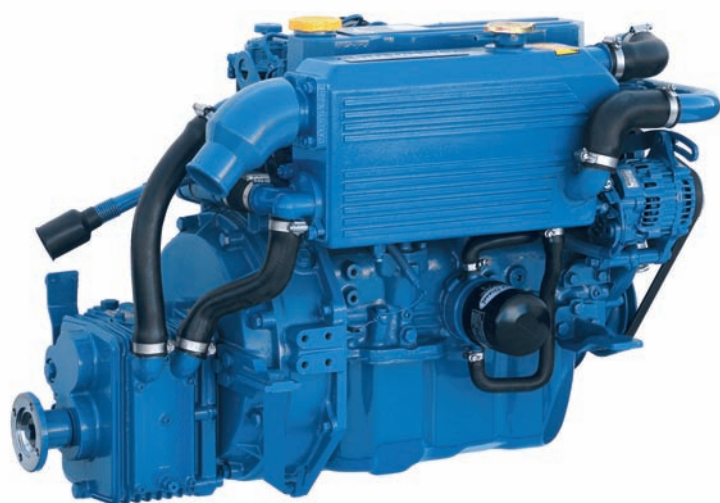


MINI-62 Marindieselmotor

59 hk 4 cylindrar Mitsubishi basmotor



Lätt och kompakt

En förfinad konstruktion gör motorn kraftfull och kompakt, med ett idealt vikt/prestanda förhållande. Detta gör motorn lämplig för installation i många olika typer av båtar.

Robust och tillförlitlig

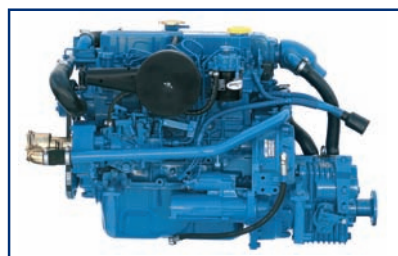
Cylinderblocket och topplocket är tillverkat i högresistent gjutjärn och har ett tvåkrets kylsystem specialkonstruerat för marint bruk som garanterar maximal livslängd.

Uppfyller nya miljökrav

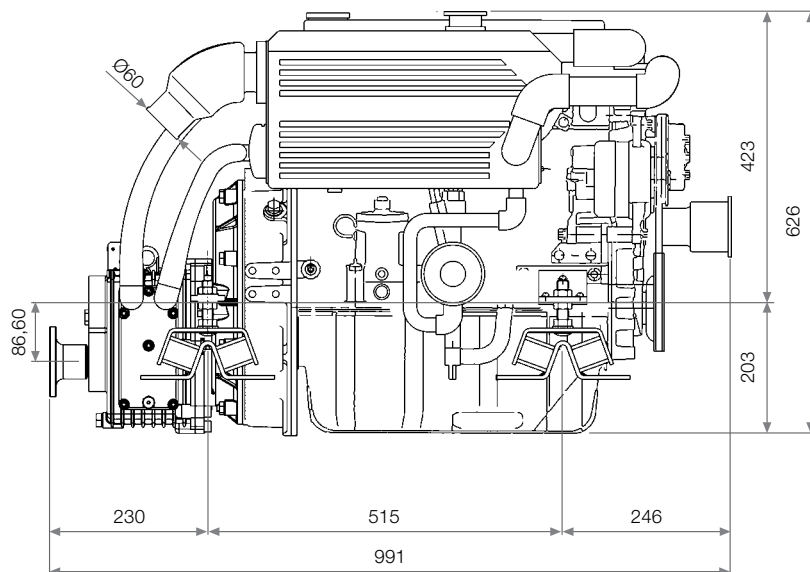
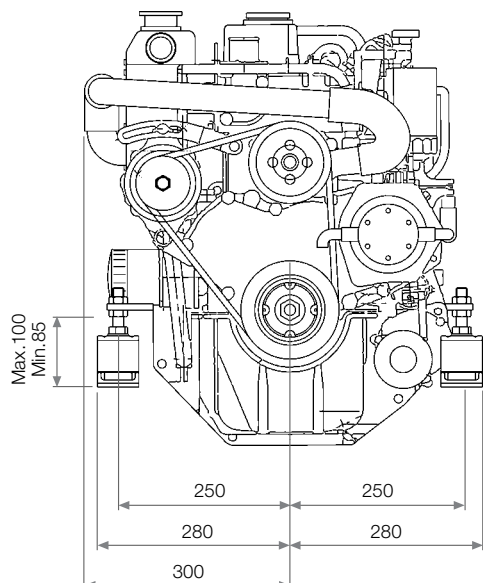
Modern teknik möjliggör låga avgasemissioner och gör att motorn uppfyller EU:s Fritidsbåtsdirektiv 2003/44/EC gällande miljöpåverkan.

Enkelt underhåll och lång livslängd

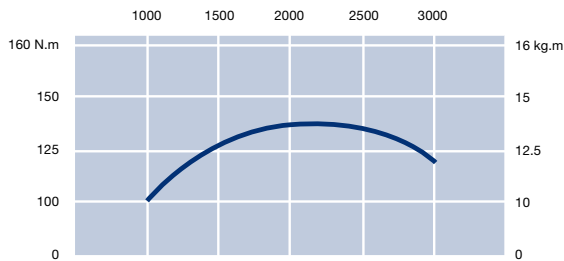
Placeringen av motorns service punkter underlättar åtkomst och service i ett trångt motorrum samt borgar för lång livslängd.



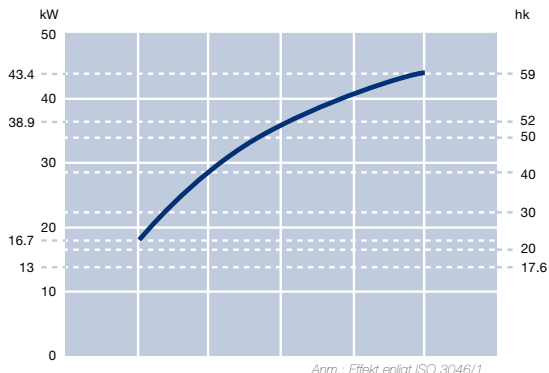
Dimensioner (mm)



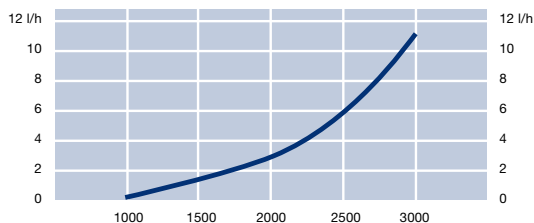
Moment kurva



Effektkurva



Bränsleförbrukning



Tekniska data

Motor typ	Diesel, 4-takt
Antal cylindrar	4 st (rak)
Cylinder diameter x slaglängd	88 x 95
Cylindervolym (cm ³)	2.311
Kompressionsförhållande	22:1
Max. effekt (fritidsbåt)	59 hk (43.4 kW)
Kontinuerlig effekt (arbetsbåt)	53 hk (38.9 kW)
Max. varvtal	3.000
Insprutningssystem	Virvelkammare
Kylsystem	Färskvattenkyllning med värmeväxlare
Elsystem	12V, startmotor 2,0 kW Generator 50 A
Max. installationsvinkel	20° kontinuerlig / 25° intermittent
Sjövattenslang diameter	30 mm
Bränsleslang tillförsel diameter	6 mm
Bränsleslang retur diameter	6 mm

Backslagsmodell	SMI-R3	TM345/345A	TM93
Tillverkare	Solé Diesel	Twin Disc Technodrive	Twin Disc Technodrive
Typ	Mekaniskt	Hydraulisk	Hydraulisk
Axellutning	-	- / 8°	-
Utväxling (fritidsbåt)	2:1 - 2.5:1	2.1:1 - 2.5:1	-
Utväxling (arbetsbåt)	2:1 - 2.5:1	2.1:1	2:1 - 2.77:1
Motorvikt inklusive backslag	240 kg	235 kg	263 kg

Instrumentpanel Dimensioner (mm)

(standard)



Inkluderar:

- Instrumentpanel med varvräknare
- Timräknare
- Varningslampa för laddning
- Temperaturmätare
- Akustisk och visuell varning för oljetryck och vattentemp
- Starttryckel

(tillval)



Inkluderar (utöver standard):

- Voltmätare
- Oljetrycksmätare

Dimensioner:
150x250 mm

Standardutrustning:

- Elstart, generator, elektrisk stoppanordning och kablage anslutet till motorn
- Instrumentpanel
- Kabelstock 3m
- Flexibla motorkuddar
- Handpump för oljebyte
- Instruktionsbok och reservdelskatalog

Extra utrustning:

- Sjövattenintag med kran
- Sjövattenfilter
- Bränslefilter med vattenavskiljare
- Manöverreglage
- Propelleraxel
- Hylsrör
- Propeller
- Avgassystem
- Avgassystem
- Främre remskiva
- Extra instrumentpanel
- Klämkoppling



Solé, S.A.
Ctra. de Martorell a Gelida, km. 2
08760 Martorell · Barcelona
Spanien
www.solediesel.com
sole@solediesel.com



Diesel Power Sweden AB
Södra Långebergsgatan 26 B
SE-421 32 Västra Frölunda
Tel: 031-748 62 00
Email: info@dieselpowersweden.se
www.dieselpowersweden.se

Solé, S.A. strävar efter att kontinuerligt förbättra sina produkter. Därför är utseende, specifikation, storlek och andra tekniska parametrar, som anges i detta produktblad, inte bindande och avvikelser kan eventuellt förekomma på den levererade produkten. Förändringar kan genomföras utan att föregås av ny information.

